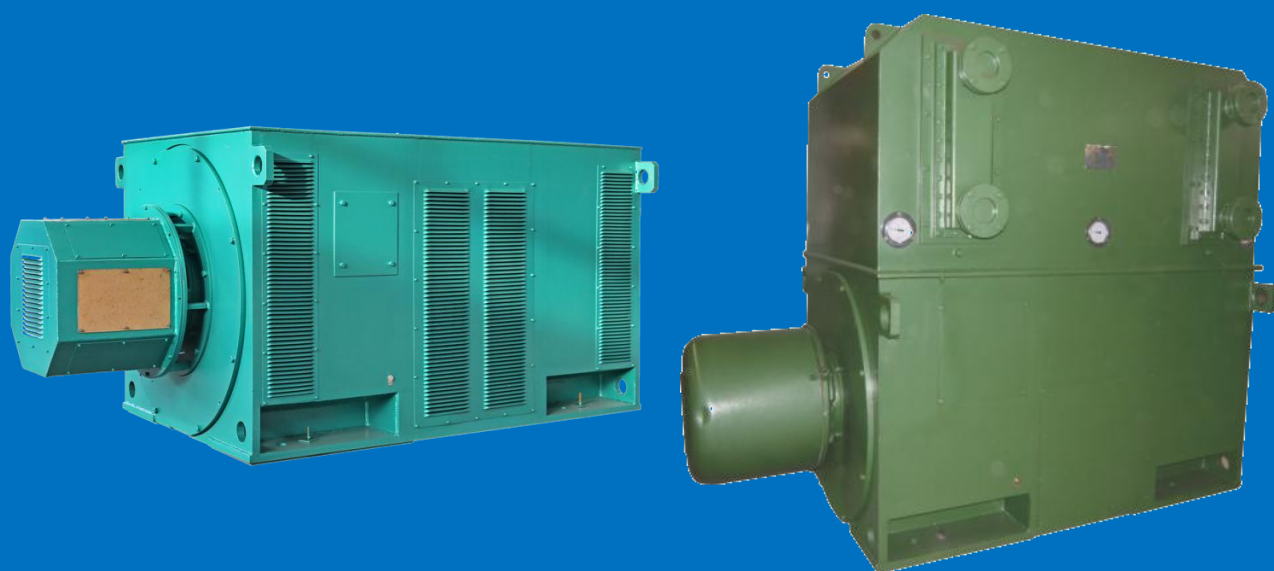


YR/YRKS 系列 10KV 三相异步电动机 (H400~630)



陕西利特西玛电机科技有限公司

Shaanxi Lite Simo Electric Motor Technology Co., Ltd

YR、YRKS系列10kV三相异步电动机 (中心高400~630)

概述 Brief description

YR、YRKS系列10kV三相异步电动机(中心高400~630)为绕线型转子三相异步电动机。该三相异步电动机是按照JB/T10445-2004技术条件生产的。该三相异步电动机能直接用在10kV电网上,具有简化设备、节省投资,降低能耗等优点。YR系列电动机的防护等级为IP23,冷却方法为IC01, YRKS系列防护等级为IP44/IP54,冷却方式为IC81W。

本系列电动机具有高效、节能、噪音低、振动小、重量轻、性能可靠、安装维修方便等优点。

本系列电动机能在较小的起动电流下,提供较大的起动转矩;馈电线路容量不足以起动鼠笼转子电动机;起动时间较长和起动比较频繁;需要小范围调速等场合。如拖动卷扬机、轧机、拉丝机等。

本系列电动机结构及安装型式为IMB3,额定是指以连续工作制(S1)为基础的定额,电动机的额定频率为50Hz,额定电压为10kV,其它电压等级或特殊要求,在订货时可与用户共同商定。

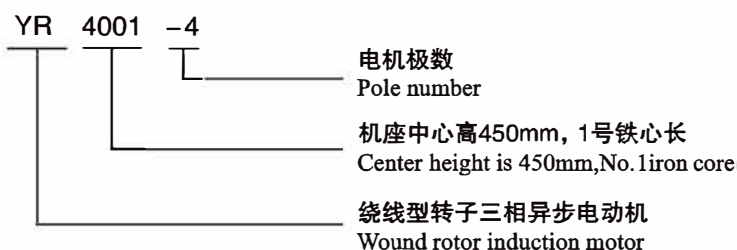
YR.YRKS series (10kV) motor is of wound rotor three phases asynchronous motor, which produced according to JB/T10445-2004 (center height from 400mm to 630mm). This motor can be used directly with starting 10kV, so that it is energy-saving, investment-saving and simplified equipments. The protection degree of the YR motor is of IP23 and the cooling method is of IC01, the YRKS series motor is of IP44/IP45 and the cooling method is of ICW81A.

The motor has such advantage as high efficiency, energy saving, low noise, low vibration, light weight and reliable performance. They are easy for installation and maintenance.

This motor can generate larger starting torque at the state of relatively lower starting current. It used where the capacity of the feeder line is insufficient to start a squirrel cage motor or where the longer starting time and frequent starting are needed or where adjustment of speed is needed within a limited range such as windlass, press machines, drawing machines.

The structure and the mounting type is of IMB3 with continuous duty(S1).The rated frequency is 50Hz and the rated voltage is 10kV,other voltage requirements or special requirements should be negotiate with the manufacturer before order is placed.

型号含义 The meaning of type



技术数据见表1

Technical Data see Appendix 1

外形安装尺寸YRKS系列见表2， YR系列见表3

Mounting and Contour Dimensions YRKS series in Appendix 2, YR series in Appendix 3

定货须知（用户订货时须注明如下要求）

When ordering, the following requirement should be specified

- | | |
|-------------------------------|----------------------------------|
| ◎ 电机型号：（ YR4001-4 ） | Frame size such as: （ YR4001-4 ） |
| ◎ 额定功率：（ 200kW ） | Rated power: （ 200kW ） |
| ◎ 额定电压：（ 10000V ） | Rated Voltage: （ 10000V ） |
| ◎ 额定频率：（ 50Hz ） | Rated Frequency: （ 50Hz ） |
| ◎ 同步转速：（ 1500r/min ） | Synchronous Speed: （ 1500r/min ） |
| ◎ 安装方式：（ IMB3 ） | Mounting Type: （ IMB3 ） |
| ◎ 防护等级：（ IP23 ） | Protection Degree: （ IP23 ） |
| ◎ 冷却方式：（ IC01 ） | Cooling Method: （ IC01 ） |
| ◎ 绝缘等级：（ F级 ） | Insulation Class: (Class F) |
| ◎ 环境条件：海拔（ 1000m ）环境温度（ 40℃ ） | |

Ambient Conditions: altitude should not be over 1000 meters above sea level, the vary of ambient temperature should not exceed 40℃

注：4极电机禁止用皮带轮传动；其他极数若需皮带轮传动应与制造商协商。

Note: Belt driving is not allowed on the motor of 4 poles.

Belt driving applied on the motor of other poles, should be negotiated with manufacturer.



表1

型号 Type	额定功率 kW Rated Power	额定电流 A Rated Current	转速 r/min Speed	效率 % Efficiency	功率 因数 cos φ Power Factor	最大转矩 Max.torque 额定转矩 Rated torque	转子电压 V Rotor Voltage	转子电流 A Rotor Current	质量 kg		加油周期 h Lubrication Time
									YR Mass	YRKS Mass	
YR.YRKS4001-4	200	15.1	1485	91.3	0.84	1.8	378	319	2800	3120	1000
YR.YRKS4002-4	220	16.5		91.6			404	328	2900	3220	
YR.YRKS4003-4	250	18.7		91.9			433	348	3000	3320	
YR.YRKS4004-4	280	20.9		92.2			468	361	3100	3420	
YR.YRKS4501-4	315	23.4	1482	92.5	0.84	1.8	406	473	3280	3575	1000
YR.YRKS4502-4	355	26.3		92.8			468	459	3010	3465	
YR.YRKS4503-4	400	29.2		93.1	0.85		507	477	3230	3553	
YR.YRKS4504-4	450	32.8		93.3			530	514	3350	3685	
YR.YRKS4505-4	500	36.3		93.6			578	522	3450	3795	
YR.YRKS4506-4	560	40.6		93.8			610	556	3575	3932	
YR.YRKS5001-4	630	45.4	1479	94.2	0.85	1.8	856	440	4160	4640	1000
YR.YRKS5002-4	710	51.0		94.6			922	462	4220	4700	
YR.YRKS5003-4	800	56.7		94.7	0.86		973	494	4410	4890	
YR.YRKS5004-4	900	63.7		94.8			1002	542	4480	4960	
YR.YRKS5005-4	1000	70.7		94.9			1092	550	4610	5090	
YR.YRKS5601-4	1120	78.2	1487	95.1	0.87	1.8	850	789	6050	6820	1000
YR.YRKS5602-4	1250	87.1		95.2			917	818	6140	6910	
YR.YRKS5603-4	1400	97.5		95.3			994	846	6240	7010	
YR.YRKS6301-4	1600	110.0	1488	95.4	0.88	1.8	1165	823	7100	7950	1000
YR.YRKS6302-4	1800	123.7		95.5			1284	841	7300	8150	
YR.YRKS6303-4	2000	137.3		95.6			1427	839	7600	8450	
YR.YRKS4001-6	200	16.2	985	91.3	0.78	1.8	383	314	2720	3040	2000
YR.YRKS4002-6	220	17.8		91.6			407	325	2790	3110	
YR.YRKS4003-6	250	20.1		91.9			434	356	2870	3190	
YR.YRKS4503-6	280	21.6	987	92.2	0.81	1.8	419	403	2950	3216	2000
YR.YRKS4504-6	315	24.3		92.4			471	403	3090	3368	
YR.YRKS4505-6	355	27.3		92.6			508	422	3240	3532	
YR.YRKS4506-6	400	30.7		92.8			551	438	3300	3597	
YR.YRKS5001-6	450	34.5		93.1			714	378	3910	4390	
YR.YRKS5002-6	500	38.2		93.4			810	370	4110	4590	
YR.YRKS5003-6	560	42.6		93.6	844.9		397	4170	4650		
YR.YRKS5004-6	630	47.3		93.8	0.82		907	417	4290	4770	
YR.YRKS5005-6	710	53.2		94.0			936	457	4340	4820	
YR.YRKS5601-6	800	58.3		94.3			0.84	795	604	5620	
YR.YRKS5602-6	900	65.5	94.5	847		638		5870	6520		
YR.YRKS5603-6	1000	71.7	94.7	0.85	909	662	6010	6670			
YR.YRKS5604-6	1120	80.2	94.9		979	688	6160	6820			
YR.YRKS6301-6	1250	89.3	989	95.1	0.85	1.8	978	767	7160	8000	2000
YR.YRKS6302-6	1400	99.8		95.3			1060	793	7310	8150	
YR.YRKS6303-6	1600	113.9		95.4			1276	751	7750	8600	

表1 (续)

型号 Type	额定功率 kW Rated Power	额定电流 A Rated Current	转速 r/min Speed	效率 % Efficiency	功率 因数 cos φ Power Factor	最大转矩 Max.torque 额定转矩 Rated torque	转子电压 V Rotor Voltage	转子电流 A Rotor Current	质量 kg		加油周期 h Lubrication Time
									YR Mass	YRKS Mass	
YR.YRKS500-8C	200	17.1	740	91.3	0.74	1.8	496	241	3620	4070	2000
YR.YRKS500-8B	220	18.7		91.6			496	265	3690	4140	
YR.YRKS500-8A	250	21.0		91.9	497		301	3770	4220		
YR.YRKS5001-8	280	23.4		92.2	548		307	3850	4300		
YR.YRKS5002-8	315	26.3		92.3	577		328	3920	4370		
YR.YRKS5003-8	355	29.5		92.5	602.8		353.1	3990	4440		
YR.YRKS5004-8	400	33.2		92.8	676		355	4090	4540		
YR.YRKS5005-8	450	36.2		93.1	718		376	4200	4650		
YR.YRKS5006-8	500	40.2		93.3	732		411	4320	4770		
YR.YRKS5601-8	560	43.7		740	93.6		0.79	1.8	792	424	
YR.YRKS5602-8	630	49.1	93.8		845	447			5710	6390	
YR.YRKS5603-8	710	55.2	94.0		906	472			5800	6440	
YR.YRKS5604-8	800	62.1	94.2		975	494			5900	6540	
YR.YRKS6301-8	900	67.1	741	94.4	0.82	1.8	977	551	6770	7550	2000
YR.YRKS6302-8	1000	74.4		94.6			1059	565	7060	7837	
YR.YRKS6303-8	1120	83.2		94.8			1157	580	7300	8100	
YR.YRKS5001-10	200	17.7	592	90.8	0.72	1.8	515	231	3540	4000	3000
YR.YRKS5002-10	220	19.4		91.1			571	229	3690	4140	
YR.YRKS5003-10	250	21.9		91.4			602	247	3890	4330	
YR.YRKS5004-10	280	24.5		91.7			639	261	4090	4540	
YR.YRKS5005-10	315	27.4		92.1			680	277	4290	4750	
YR.YRKS5006-10	355	30.9		92.2			726	293	4490	4950	
YR.YRKS5601-10	400	33.8	592	92.4	0.74	1.8	691	348	5310	5900	3000
YR.YRKS5602-10	450	37.3		92.8			737	367	5450	6050	
YR.YRKS5603-10	500	41.4		92.9	790		380	5580	6180		
YR.YRKS5604-10	560	45.6		93.2	851		396	5730	6330		
YR.YRKS5605-10	630	51.2		93.4	923		411	5890	6490		
YR.YRKS6301-10	710	56.1	591	93.7	0.78	1.8	888	479	6870	7670	3000
YR.YRKS6302-10	800	63.1		93.8			964	500	7280	8060	
YR.YRKS6303-10	900	70.9		93.9			1154	461	7680	8460	
YR.YRKS6304-10	1000	78.7		94.1			1285	461	8080	8860	
YR.YRKS5601-12	280	24.6	492	91.4	0.72	1.8	623	267	5680	6370	3000
YR.YRKS5602-12	315	27.6		91.5			661	284	5850	6530	
YR.YRKS5603-12	355	31.1		91.6			702	302	6020	6750	
YR.YRKS5604-12	400	34.9		91.8			750	319	6170	6900	
YR.YRKS5605-12	450	39.1		92.2			804	336	6320	7050	
YR.YRKS6301-12	500	42.8	492	92.4	0.73	1.8	798	374	6930	7630	3000
YR.YRKS6302-12	560	47.1		92.8			859	388	7190	7920	
YR.YRKS6303-12	630	52.8		93.1			931	404	7440	8190	
YR.YRKS6304-12	710	59.3		93.4			1116	375	7790	8580	

YRKS系列10kV三相异步电动机（机座号400~630）外形图

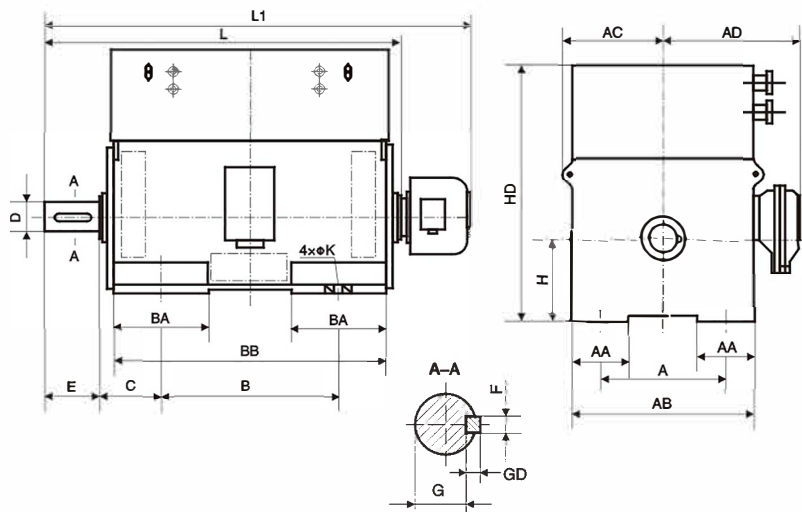


图1 YRKS400-500

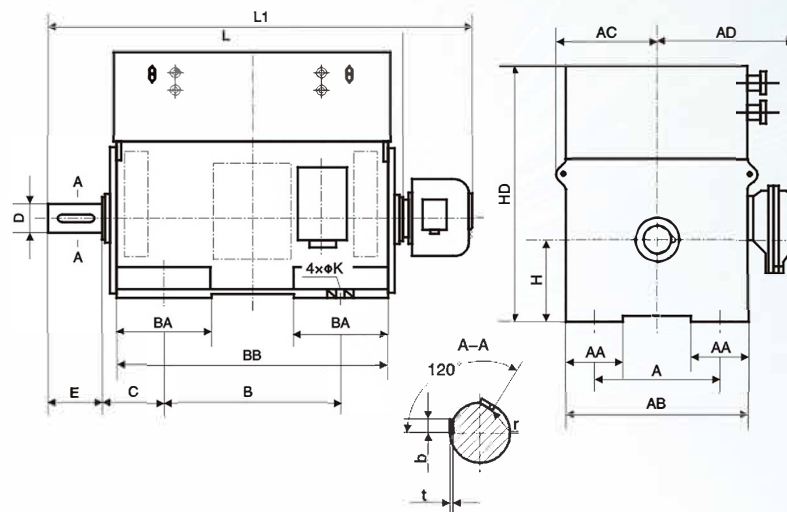


图2 YRKS560-630

表2

机座号 Frame Size	极数 Pole	安装尺寸 Mounting Dimension(mm)											外形尺寸 Contour Dimension(mm)										
		A	B	C	D	E	F	G	t	b	r		H	K	GD	AA	AB	BA	BB	AC	AD	HD	L
		min		max																			
YRKS400	4~8	710	1000	335	110	210	28	100	-	-	-	-	400		16	275	900	500	1510	1220	835	1450	1980
YRKS450	4	800	1120	355	120	210	32	109	-	-	-	-	450	35	18	305	1000	575	1660	1300	900	1700	2180
	6~12				130	250		119															
YRKS500	4	900	1250	475	130	250	32	119	-	-	-	-	500	42	18	335	1120	655	1820	1420	1080	1800	2550
	6~12				140	250	36	128							20								
YRKS560	4	1000	1400	500	150	250	-	-	11.4	39.7	0.7	1.0	560	42	-	390	1260	700	1966	1520	860	2000	2940
	6~12				160	250	-	-	42.8	2990													
YRKS630	4	1120	1600	530	170	300	-	-	12.4	44.2	0.7	1.0	630	48	-	360	1350	800	2124	790	980	2200	3270
	6~12				180	300	-	-	45.6	2234			2250						3340				

注：1、安装尺寸仅供参考，订货时以厂家的外形图尺寸为准 2、表1中电机质量为计算质量，与实际值有一定差异 3、本样本更改，恕不另行通知，以制造厂产品为准
4、YRKS560~630电机轴伸带切向键。 5、表中尺寸t、b为轴伸键槽尺寸。

YR系列10kV三相异步电动机（机座号400-630）外形图

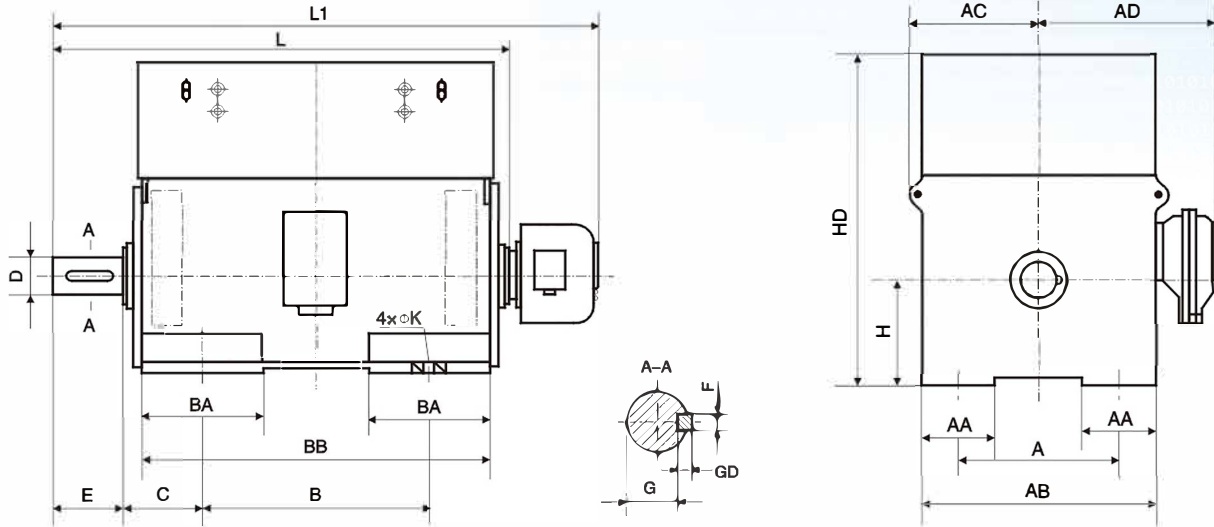


图1 YR400

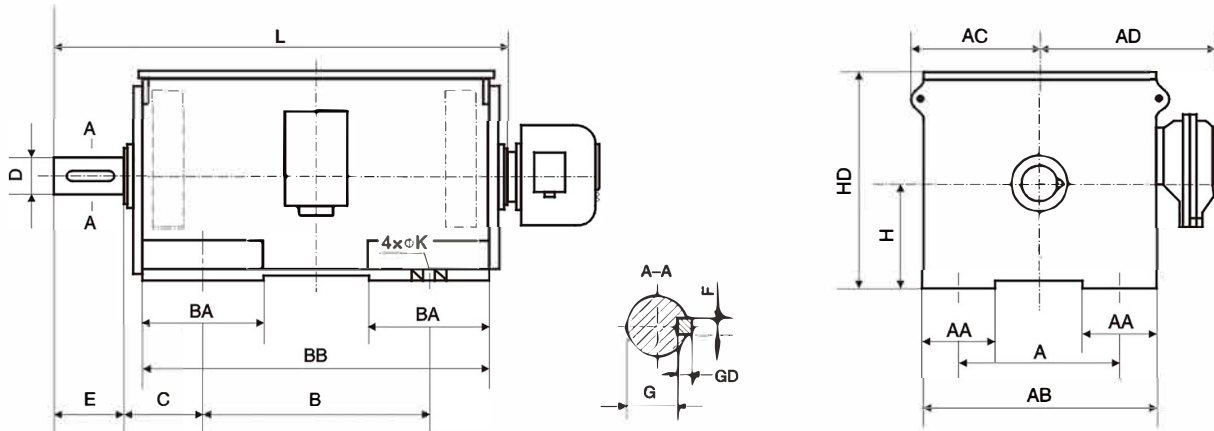


图2 YR450~500

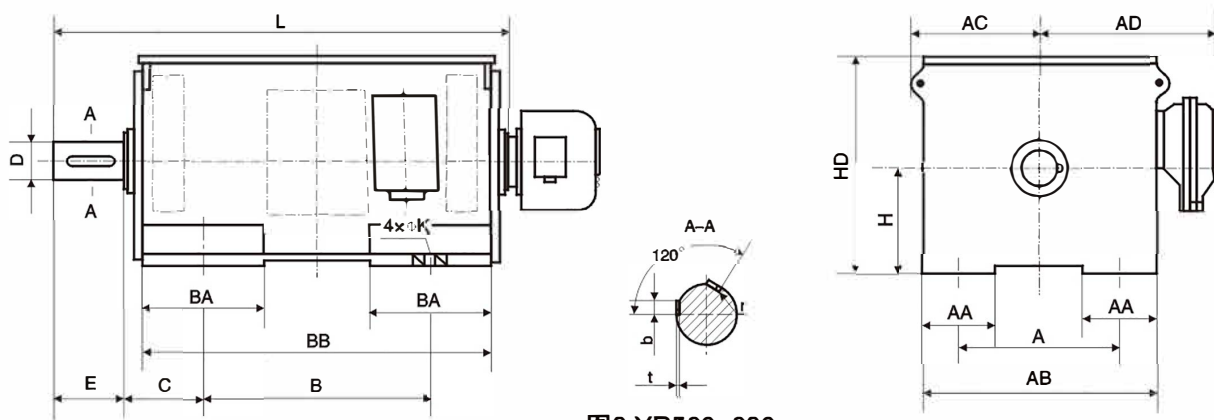


图3 YR560-630

表3

机座号 Frame Size	极数 Pole	安装尺寸 Mounting Dimension(mm)											外形尺寸 Contour Dimension(mm)											备注 Remarks		
		A	B	C	D	E	F	G	t	b	r		H	K	GD	AA	AB	BA	BA'	BB	AC	AD	HD		L	
											min	max														
YR400	4~6	710	1000	335	100	210	28	90	-	-	-	-	400		16	275	900	585	-	1680	560	895	1195	2490	-	
YR450	4~6	800	1120	355	110	210	28	100	-	-	-	-	450	35	16	305	1000	465	545	1520	610	800	925	2370	YR4501-4 YR4503-6	
																		535	615	1660				2510	YR4502~6-4 YR4504~6-6	
YR500	4	900	1250	475	120	250		109						42	18	335	1120	725	-	1760	660	860	1050	2660	-	
	6~10				130	250	32	119	-	-	-	-	500											2700	-	
YR560	4	1000	1400	500	150	250	-	-	11.4	39.7				42		380	1260	700	-	1966	760	910	1160	3010	-	
	6~12				160								42.8													3060
YR630	4	1120	1600	530	170		-	-						42		360	1350	745		2124					3275	YR630-4
	6~12				180								12.4					0.7	1.0							
																		800		2234					3340	YR630-6 YR6304-10、12

注：1、安装尺寸仅供参考，订货时以厂家的外形图尺寸为准 2、表1中电机质量为计算质量，与实际值有一定差异 3、本样本更改，恕不另行通知，以制造厂产品为准
4、YR560~630电机轴伸带切向键。 5、表中尺寸t、b为轴伸键槽尺寸。



西玛电机厂内景及部分设备



陕西利特西玛电机科技有限公司

电话：029-82513923

传真：029-82553722

邮箱：sales@chinasimo.com

中文网址：www.chinasimo.com

英文网址：www.motorsimo.com

地址：陕西省西安市未央区明光路 159 号