

## YKK 系列 10KV 三相异步电动机 ( H400~630 )



**陕西利特西玛电机科技有限公司**

Shaanxi Lite Simo Electric Motor Technology Co., Ltd

## YKK系列10kV三相异步电动机 (中心高400~630)

### 概述 Brief description

YKK系列10kV三相异步电动机(中心高400~630)为封闭笼型转子三相异步电动机。该电动机的防护等级为IP44或IP54,冷却方法为IC611。

本系列电动机具有高效、节能、噪音低、振动小、重量轻、性能可靠、安装维修方便等优点。

本系列电动机可作驱动各种不同机械之用。如通风机、压缩机、水泵、破碎机、切削机床及其它设备,并可供煤矿、机械工业、发电厂及各种工矿企业作原动机之用。

本系列电动机结构及安装型式为IMB3,额定是以连续工作制(S1)为基础连续定额,电动机的额定频率为50Hz,额定电压为10kV,其它电压等级或特殊要求,在订货时可与用户共同商订。

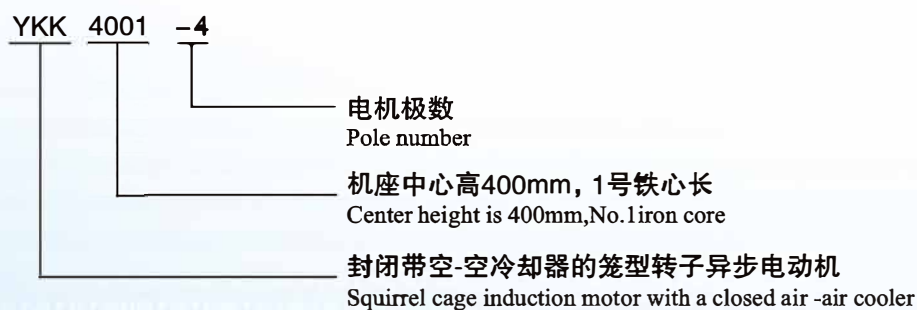
YKK series (10kV) motor is of closed squirrel cage three phase asynchronous motor (center height from 400mm to 630mm). The protection degree of the motor is of IP44/IP54 and the cooling method is of IC611.

The motor has such advantage as high efficiency, energy saving, low noise, low vibration, light weight and reliable performance. They are easy for installation and maintenance.

This motor is used to drive various mechanical equipments such as blowers', compressors, pumps, crushers, stock removing machines. It can serve as the prime movers in coalmines, mechanical industries, power plants and various industrial enterprises.

The structure and the mounting type is of IMB3 with continuous duty(S1). The rated frequency is 50Hz and the rated voltage is 10kV, other voltage requirements or special requirements should be negotiate with the manufacturer before order is placed.

### 型号含义 The meaning of type



## 技术数据见表1

Technical Data see Appendix 1

## 外形安装尺寸见表2

Mounting and Contour Dimensions see Appendix 2

## 定货须知（用户订货时须注明如下要求）

When ordering, the following requirement should be specified

- |                          |                                |
|--------------------------|--------------------------------|
| ◎电机型号：（YKK4001-4）        | Frame size such as:（YKK4001-4） |
| ◎额定功率：（220kW）            | Rated power:（220kW）            |
| ◎额定电压：（10000V）           | Rated Voltage:（10000V）         |
| ◎额定频率：（50Hz）             | Rated Frequency:（50Hz）         |
| ◎同步转速：（1500r/min）        | Synchronous Speed:（1500r/min）  |
| ◎安装方式：（IMB3）             | Mounting Type:（IMB3）           |
| ◎防护等级：（IP44或IP54）        | Protection Degree:（IP44/IP54）  |
| ◎冷却方式：（IC611）            | Cooling Method:（IC611）         |
| ◎绝缘等级：（F级）               | Insulation Class:（Class F）     |
| ◎环境条件：海拔（1000m）环境温度（40℃） |                                |

Ambient Conditions: altitude should not be over 1000 meters above sea level, the vary of ambient temperature should not exceed 40℃

**注：2、4极电机禁止用皮带轮传动；其他极数若需皮带轮传动应与制造商协商。**

Note: Belt driving is not allowed on the motor of 2 poles and 4 poles.

Belt driving applied on the motor of other poles, should be negotiated with manufacturer.



表1

型号 Type	额定功率 kW Rated Power	额定电流 A Rated Current	转速 r/min Speed	效率 % Efficiency	功率 因数 cos φ Power Factor	最大转矩 Max.torque 额定转矩 Rated torque	堵转转矩 Locked torque 额定转矩 Rated torque	堵转电流 Locked current 额定电流 Rated current	J(电机) Kg·m <sup>2</sup> (Motor)	J(负载) kg·m <sup>2</sup> (Load)	质量 kg Mass	加油周期 h Lubrication Time	
YKK4001-2	200	14.8	2985	91.5	0.85	1.8	0.55	7.0	2.0	14	2690	500	
YKK4002-2	220	16.3		91.6					2.3	16	2760		
YKK4003-2	250	18.5		91.9					2.8	18	2900		
YKK4004-2	280	20.6		92.2					3.0	20	2950		
YKK4503-2	315	23.1	2985	92.5	0.85	1.8	0.55	7.0	5.8	19	3425	500	
YKK4504-2	355	25.7		92.7					6.3	21	3515		
YKK4505-2	400	28.9		92.9	0.86				7.3	24	3645		
YKK4506-2	450	32.5		93.1					7.9	26	3740		
YKK5001-2	500	35.6		93.3	0.87				11.1	29	5125		
YKK5002-2	560	39.7		93.5					12	31	5205		
YKK5003-2	630	44.7		93.6					0.88	12.6	34		5295
YKK5004-2	710	50.3		93.7						13.8	38		5445
YKK5005-2	800	56.0		93.8	15.4					41	5655		
YKK5601-2	900	62.9		93.9	26.1					45	6821		
YKK5602-2	1000	69.8	94.0	29.3	49	7081							
YKK5603-2	1120	78	94.2	32.5	53	7336							
YKK6301-2	1250	87	2980	94.3	0.89	1.8	0.55	7.0	34.7	58	7550	1000	
YKK6302-2	1400	97.3		94.4					39.1	62	7810		
YKK6303-2	1600	109.7		94.6					42.8	68	8100		
YKK4001-4	200	15.0	1485	91.3	0.85	1.8	0.7	7.0	6.3	36	2550	1000	
YKK4002-4	220	16.3		91.5					6.8	37	2680		
YKK4003-4	250	18.5		91.7					7.3	38	2750		
YKK4004-4	280	20.7		91.9					7.8	40	2830		
YKK4501-4	315	23.0	1490	92.1	0.86	1.8	0.7	7.0	9.8	42	3420	1000	
YKK4502-4	355	25.8		92.3					13.0	47	3520		
YKK4503-4	400	29.0		92.5					13.3	62	3600		
YKK4504-4	450	32.6		92.7					14.3	67	3700		
YKK4505-4	500	36.1		92.9					15.0	75	3800		
YKK4506-4	560	39.9		93.1					15.5	80	4010		
YKK5001-4	630	44.8	1490	93.3	0.87	1.8	0.7	7.0	30.5	82	4480	1000	
YKK5002-4	710	50.3		93.6					32.0	85	4670		

表1 (续)

型号 Type	额定功率 kW Rated Power	额定电流 A Rated Current	转速 r/min Speed	效率 % Efficiency	功率 因数 cos φ Power Factor	最大转矩 Max.torque 额定转矩 Rated torque	堵转转矩 Locked torque 额定转矩 Rated torque	堵转电流 Locked current 额定电流 Rated current	J(电机) Kg·m <sup>2</sup> (Motor)	J(负载) kg·m <sup>2</sup> (Load)	质量 kg Mass	加油周期 h Lubrication Time
YKK5003-4	800	55.9	1490	93.9	0.88	1.8	0.7	7.0	33.8	92	4720	1000
YKK5004-4	900	62.7		94.1					35.0	100	5054	
YKK5005-4	1000	69.6	1490	94.3	0.88	1.8	0.7	7.0	38.0	115	5120	1000
YKK5601-4	1120	76.9	1490	94.5	0.89	1.8	0.6	7.0	46.8	380	6360	1000
YKK5602-4	1250	85.7		94.6					42.0	460	6570	
YKK6301-4	1400	95.7		94.9					92.0	498	8180	2000
YKK6302-4	1600	109.3		95.0					108	550	8680	
YKK6303-4	1800	122.8		95.1				121	572	8900		
YKK4001-6	200	15.8	995	91.5	0.80	1.8	0.7	6.0	15.0	185	2700	2000
YKK4002-6	220	17.3		91.7					15.5	200	2750	
YKK4003-6	250	19.4		91.9					16.8	217	2800	
YKK4503-6	280	21.4	990	92.0	0.82	1.8	0.7	6.0	18.3	230	3370	2000
YKK4504-6	315	24.1		92.2					23.0	247	3510	
YKK4505-6	355	27.0		92.5					24.3	267	3540	
YKK4506-6	400	30.0		92.7					25.3	290	3610	
YKK5001-6	450	33.3	995	93.0	0.84	1.8	0.7	6.0	35.5	240	4350	2000
YKK5002-6	500	36.9		93.2					37	252	4460	
YKK5003-6	560	41.2		93.5					39	285	4590	
YKK5004-6	630	46.1		93.9					40	317	4690	
YKK5005-6	710	51.9		94.0					44	341	4830	
YKK5601-6	800	57.7		94.2					76	980	6290	2000
YKK5602-6	900	64.8		94.3					82.5	1047	6460	
YKK5603-6	1000	72.0		94.4					86	1137	6630	
YKK6301-6	1120	79.4	995	94.7	0.86	1.8	0.6	6.0	121	1120	7930	2000
YKK6302-6	1250	88.5		94.8					135	1200	8330	
YKK6303-6	1400	99.0		94.9					151	1387	8880	
YKK500-8C	200	17.1	740	91.0	0.74	1.8	0.7	6.0	36	670	3930	2000
YKK500-8B	220	18.5		91.4					38	690	4020	
YKK500-8A	250	21.0		91.8	40				710	4100		
YKK5001-8	280	22.8		92.2	42				730	4220		
YKK5002-8	315	25.6		92.3	45.5				765	4310		
YKK5003-8	355	28.4		92.6	48				795	4450		
YKK5004-8	400	31.9		92.8	50				835	4550		
YKK5005-8	450	35.3		93.1	53				930	4610		



表1 (续)

型号 Type	额定功率 kW Rated Power	额定电流 A Rated Current	转速 r/min Speed	效率 % Efficiency	功率 因数 cos φ Power Factor	最大转矩 Max.torque 额定转矩 Rated torque	堵转转矩 Locked torque 额定转矩 Rated torque	堵转电流 Locked current 额定电流 Rated current	J(电机) Kg·m <sup>2</sup> (Motor)	J(负载) kg·m <sup>2</sup> (Load)	质量 kg Mass	加油周期 h Lubrication Time
YKK5006-8	500	39.1	740	93.4	0.79	1.8	0.7	6.0	54.5	1010	4720	2000
YKK5601-8	560	42.6	740	93.6	0.81	1.8	0.7	6.0	71	1805	6120	2000
YKK5602-8	630	47.9		93.7					78	1910	6390	
YKK5603-8	710	54.0	740	93.8	0.82	1.8	0.7	6.0	83	2127	6530	2000
YKK6301-8	800	59.9		94.1					130	2280	7750	
YKK6302-8	900	67.3		94.2					140	2400	7910	
YKK6303-8	1000	74.7		94.3					155	2502	8360	
YKK5001-10	200	17.6	595	90.9	0.73	1.8	0.7	5.5	455	790	4180	3000
YKK5002-10	220	19.0		91.4					49	877	4250	
YKK5003-10	250	21.3	595	91.7	0.74	1.8	0.7	5.5	50	910	4480	3000
YKK5004-10	280	23.8		91.9					53	937	4550	
YKK5005-10	315	26.3		92.3					57	1015	4670	
YKK5006-10	355	29.5	595	92.5	0.75	1.8	0.7	5.5	59	1150	4850	3000
YKK5601-10	400	32.8	595	92.7					0.76	1.8	0.7	
YKK5602-10	450	36.8		92.8	96	2235	6270					
YKK5603-10	500	40.9		92.9	99	2542	6500					
YKK5604-10	560	45.7		93.0	105	2897	6800					
YKK6301-10	630	50.6	595	93.3	0.77	1.8	0.7	6.0	140	2280	7930	3000
YKK6302-10	710	57.0		93.4					153	2400	8260	
YKK6303-10	800	64.2		93.5					165	2510	8670	
YKK6304-10	900	72.1		93.6					183	2842	8900	
YKK5004-12	200	18.4	495	91.1	0.69	1.8	0.7	6.0	56	1150	4200	3000
YKK5005-12	220	20.2		91.3					57	1350	4400	
YKK5006-12	250	22.9		91.5					59	1722	4700	
YKK5601-12	280	24.8	495	91.7	0.71	1.8	0.7	6.0	99	2100	6090	3000
YKK5602-12	315	27.9		91.8					105	2305	6330	
YKK5603-12	355	31.4		91.9					114	2582	6580	
YKK5604-12	400	35.4		92.0					123	2622	7180	
YKK6301-12	450	39.6	495	92.4	0.72	1.8	0.7	6.0	140	4050	7820	3000
YKK6302-12	500	44.0		92.5					152	4100	8170	
YKK6303-12	560	49.2		92.6					166	4250	8530	
YKK6304-12	630	55.3		92.7					183	4780	8800	

注：1、2级电机在订货时说明电机旋转方向。 2、表1中电机质量为计算质量，与实际值有一定差异。  
3、本样本更改，恕不另行通知，以制造厂产品为准。

YKK系列10KV三相异步电动机 (机座号400-630) 外形图

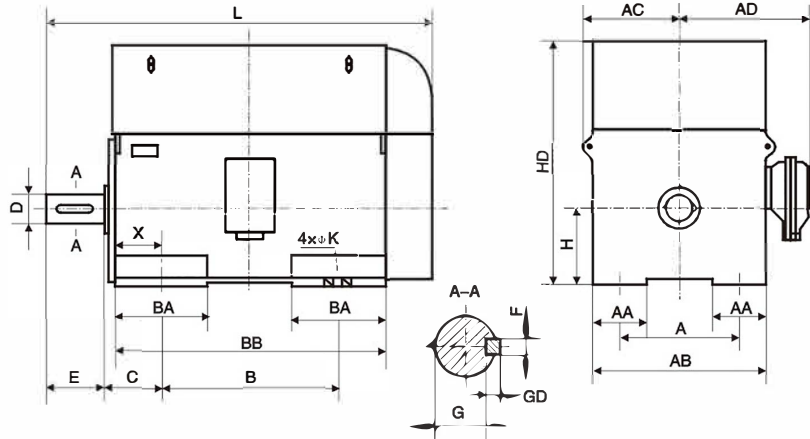


图1 YKK400~450、YKK500~630-2

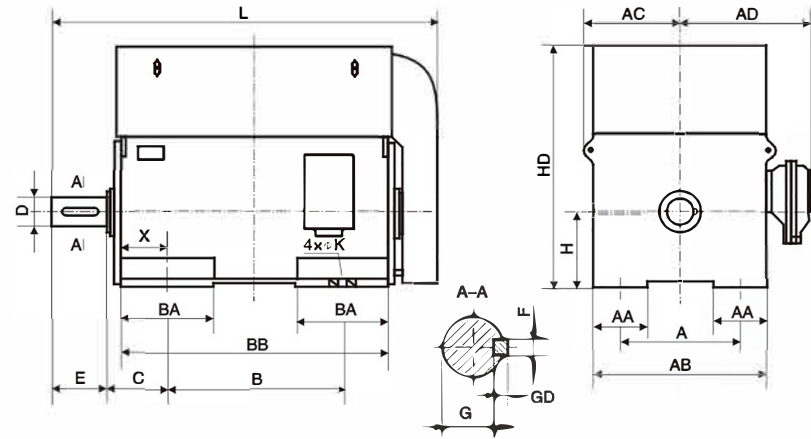


图2 YKK500~630 (四极以上)

表2

机座号 Frame Size	极数 Pole	安装尺寸 Mounting Dimension(mm)										外形尺寸 Contour Dimension (mm)										型号
		A	B	C	D	E	F	G	H	K	GD	AA	AB	BA	BB	AC	AD	HD	X	L		
YKK400	2	710	1000	375	80	170	22	71	400	35	14	280	910	563	1626	560	895	1390	313	2060	-	
	4~6			335	100	210	28	90			16	275	900	585	1680	560	895	1445	255	2200	-	
YKK450	2	800	1120	400	90	170	25	81	450	35	14	305	1000	645	1810	625	900	1700	326	2410	-	
	4~6			355	110	210	28	100			16	305	1000	535	1660	610	800	1560	270	2260	-	
YKK500	2	900	1250	560	100	210	28	90	500	42	16	355	1120	825	2160	710	1080	1900	385	3000	-	
	4			475	120		32	109			18	315	1120	650	1760	660	960	1750	365	2450	-	
	6~12			130	32	119	20	390			793	2096	750	1120	2290	360	2980	-				
YKK560	2	1000	1400	560	130	250	32	119	560	42	18	390	1260	700	1966	760	910	2020	365	2735	YKK5601-4, YKK5602-4	
	4			500	150		36	138			20	390		770	2106			2070		2875	YKK5603-4	
	6~12			160	300	40	147	22			390	700	1966	2020	2785	YKK5601~3-6, YKK560-8~12						
YKK630	2	1120	1600	560	140	250	36	128	630	48	20	245	1350	800	2235	810	1200	2520	366	3230	-	
	4			530	170		40	157			22	360	1350	745	2124	790	980	2200	385	2990	YKK6301-4, YKK6302-4	
	6~12			180	300	45	165	25			360	1350	800	2234	2260	430	3055	YKK6303-4				
				745	2124	790	980						2200	385	2990	YKK6301、2-6, YKK630-8 YKK6301、2-10, YKK6301、2-12						
				800	2234	2260	430	3055			YKK6303-6, YKK6303、4-10 YKK6303、4-12											

注：1、YKK500~630-2极为滑动轴承，其余为滚动轴承。 2、安装尺寸仅供参考，订货时以厂家正式外形图为准。

3、2极电机的冷却方式以厂家正式外形图为准。





**西玛电机厂内景及部分设备**





## 陕西利特西玛电机科技有限公司

电话：029-82513923

传真：029-82553722

邮箱：[sales@chinasimo.com](mailto:sales@chinasimo.com)

中文网址：[www.chinasimo.com](http://www.chinasimo.com)

英文网址：[www.motorsimo.com](http://www.motorsimo.com)

地址：陕西省西安市未央区明光路 159 号